



**multisys D2-ESBS**  
**KBR eBus-Modulbus (ESBS)**

**multisys D2-ESBS**  
**Modulbus-KBR eBus (BSES)**



In unserem Downloadcenter finden Sie zu KBR Geräten die passende Anleitung.  
<https://www.kbr.de/download/bedienungsanleitungen/>

## Inhaltsverzeichnis

|   |   |   |
|---|---|---|
| 1 | multisys D2-ESBS / multisys D2-BSES.....                          | 3 |
| 2 | Schnittstellen KBR eBus RS-485 und Modulbus multisys D2-ESBS..... | 3 |
| 3 | Modulbus-Anschlüsse RJ-12 / RS-485.....                           | 4 |
| 4 | Schnittstellen KBR eBus RS-485 und Modulbus multisys D2-BSES..... | 4 |
| 5 | Betriebsarten.....  | 5 |
| 6 | Busverstärker.....  | 5 |
| 7 | Sternkoppler.....   | 5 |
| 8 | Anschlussplan.....  | 5 |
| 9 | Technische Daten .....  | 6 |

Die Firma **KBR GmbH** übernimmt keine Haftung für Schäden oder Verluste jeglicher Art, die aus Druckfehlern oder Änderungen in dieser Bedienungsanleitung entstehen.

Ebenso wird von der Firma **KBR GmbH** keine Haftung für Schäden und Verluste jeglicher Art übernommen, die sich aus fehlerhaften Geräten oder durch Geräte, die vom Anwender geändert wurden, ergeben.

Copyright 2025 by **KBR GmbH**  
Änderungen vorbehalten.

## 1 multisys D2-ESBS / multisys D2-BSES

Das multisys D2-ESBS / multisys D2-BSES verbindet den KBR eBus mit den KBR multisys - Modulen.

Die beiden Schnittstellen (RS-485 auf der KBR eBus-Seite und RJ-12/RS-485 auf der Modulbusseite) sind galvanisch getrennt.

Die Spannungsversorgung für die KBR multisys - Module wird über das multisys D2-ESBS hergestellt. Das multisys D2-ESBS / multisys D2-BSES verfügt über eine Power-LED zur Kontrolle der Versorgungsspannung und über eine eigene Spannungsversorgung (von 85 - 265 V AC/DC; 2 VA) und ist zur Wandmontage auf Normschiene 7,5 mm tief gemäß DIN EN50022 (für Verteilereinbau) geeignet

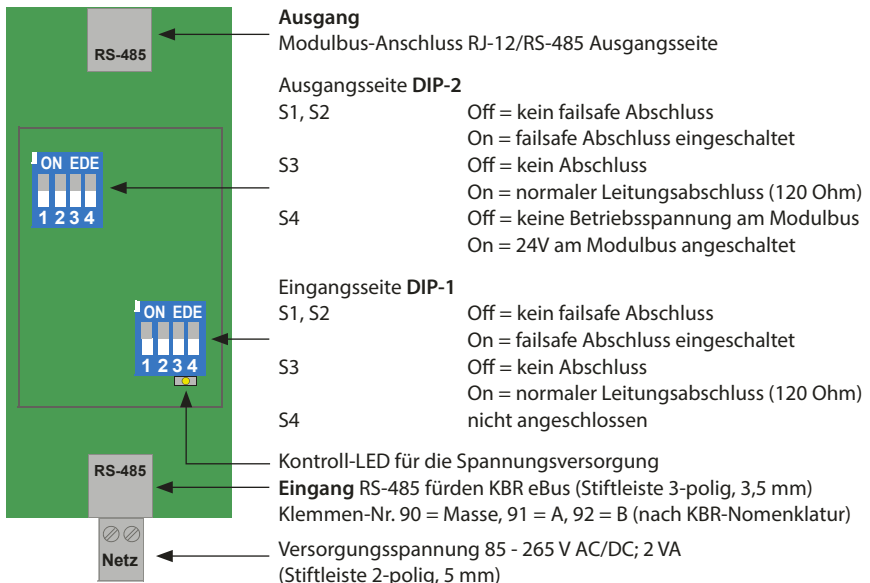


### HINWEIS

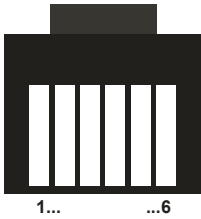
Bei Verwendung von zwei Gateways (multisys D2-BSES und multisys D2-ESBS) lässt sich die Modulbusstrecke auf bis max. 1000 m verlängern (RS-485 - Standard).

## 2 Schnittstellen KBR eBus RS-485 und Modulbus multisys D2-ESBS

Die RS-485-Schnittstellen sind fest eingestellt auf die KBR eBus-Parameter 38400 Baud, 8 Datenbits, Parity even, 1 Stopbit). Sie lassen sich mittels der zwei 4-fach DIP-Schalter im Bedarfsfall terminieren (Abschlusswiderstände sind im multisys eingebaut).



### 3 Modibus-Anschlüsse RJ-12 / RS-485

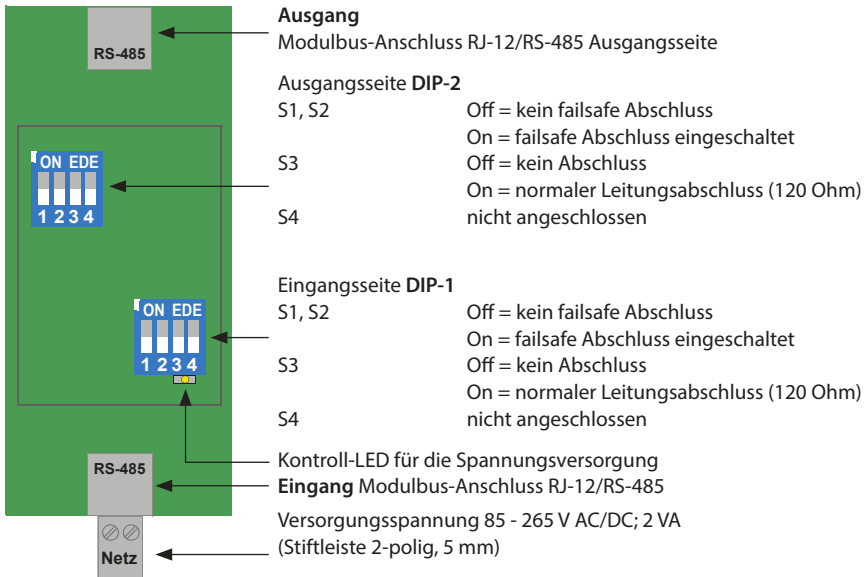


#### Klemmenbelegung

- Pin 1: Masse
- Pin 2: Masse
- Pin 3: RT+ (A (KBR eBus RS-485))
- Pin 4: RT- (B (KBR eBus RS-485))
- Pin 5: + 24 V
- Pin 6: + 24 V

### 4 Schnittstellen KBR eBus RS-485 und Modibus multisys D2-BSES

Die RS-485-Schnittstellen sind fest eingestellt auf die KBR eBus -Parameter 38400 Baud, 8 Datenbits, Parity even, 1 Stopbit). Sie lassen sich mittels der zwei 4-fach DIP-Schalter im Bedarfsfall terminieren (Abschlusswiderstände sind im multisys eingebaut).



#### HINWEIS

Der Failsafe-Abschluss darf nur einmal in einem Bussegment aktiv sein!

## 5 Betriebsarten

Das multisys D2-ESBS / multisys D2-BSES ist sowohl als Busverstärker zur Leitungsverlängerung als auch als Sternkoppler zur Realisierung von Stichleitungen einsetzbar.

## 6 Busverstärker

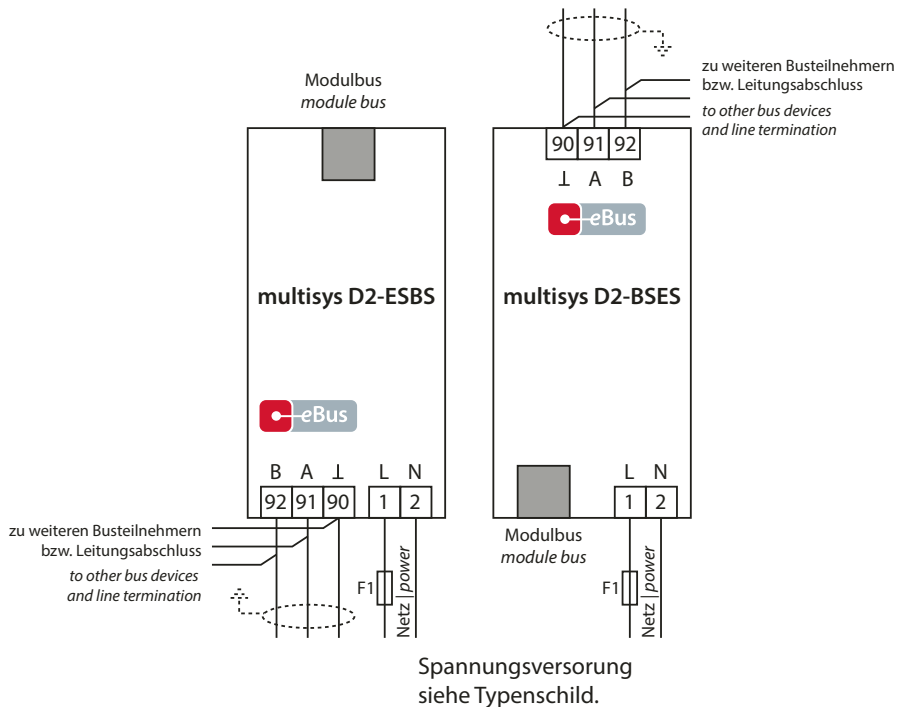
Beim Einsatz als Busverstärker muss der Abschlusswiderstand am Eingang und der Abschlusswiderstand am Ausgang aktiviert sein.

## 7 Sternkoppler

Sternnetzwerke sind in RS-485 Netzwerken normalerweise nicht erlaubt. Das multisys 3D2-ESBSermöglicht es einen Abzweig zu setzen.

Beim Einsatz als Sternkoppler muss der Abschlusswiderstand am Eingang nicht aktiviert und der Abschlusswiderstand am Ausgang aktiviert sein.

## 8 Anschlussplan



## 9 Technische Daten

| Stromversorgung:                              |                                       |   |
|---|---------------------------------------|---|
| Stromversorgung                               |                                       | 85 - 265 V AC/DC ; 2 VA; 50/60 Hz   |
| Elektrischer Anschluss                        |                                       |   |
| Anschlüsselemente                             |                                       | Steckklemmen  |
| Zulässiger Querschnitt der Anschlussleitungen |                                       | Spannungsversorgung 2,5 mm <sup>2</sup><br>Busanschluss 1,5mm <sup>2</sup>  |
| Eingang Steuerspannung                        | Absicherung                           | max. 6 A  |
| Modulbus - Anschluss                          | —                                     | Modularsteckbuchse RJ-12 : 6P6C   |
| Modulbus - Anschluss                          | Verbindungsmaterial                   | Modularkabel 6-polig  |
| KBR eBus - Anschluss                          | Verbindungsmaterial                   | Für den korrekten Betrieb nur abgeschirmte und paarig verdrehte Leitungen verwenden;<br>z.B. I-Y(St)Y EIB 2x2x0,8 |
| KBR eBus - Anschluss                          | über RS-485                           | Klemme 90 (L)<br>Klemme 91 (A)<br>Klemme 92 (B)   |
| Mechanische Daten:                            |                                       |   |
| Hutschienen-<br>gerät                         | Gehäusemaße                           | 90 x 36 x 61 mm (H x B x T)   |
|   | Montageart                            | Wandmontage auf Normschiene 7,5 mm tief,<br>gemäß DIN EN 50022. Für Verteilereinbau geeignet.                     |
|   | Gewicht                               | ca. 120 g   |
| Normen und Sonstiges:                         |                                       |   |
| Umgebungs-<br>Bedingungen                     | Normen                                | DIN EN 60721-3-3/A2: 1997-07; 3K5+3Z11;<br>(IEC721-3-3; 3K5+3Z11)   |
|   | Betriebstemperatur                    | -5 °C ... +60 °C  |
|   | Luftfeuchtigkeit                      | 5 % ... 95 %, nicht kondensierend   |
|   | Lagertemperatur                       | -25 °C ... +70 °C   |
| Elektrische<br>Sicherheit                     | Normen                                | DIN EN 61010-1/A2: 1996-05; (IEC1010-1/A2)  |
|   | Schutzklasse                          | I, nach DIN EN 61010-/A2: 1996-05   |
|   | Überspannungskategorie                | CAT III: U <sub>PH-PH</sub> bis 400 V   |
|   | Schutzart                             | IP20 nach DIN EN 40050 Teil 9: 1993-05  |
|   | Elektromagnetische<br>Verträglichkeit | DIN EN 61000-6-3: 2005-06; (IEC 61000-6-3)<br>DIN EN 61000-6-2: 2006-03; (IEC 61000-6-2)                          |



**KBR GmbH**

Am Kieferschlag 7  
D-91126 Schwabach

T +49 (0) 9122 6373 -0  
F +49 (0) 9122 6373 -83  
E [info@kbr.de](mailto:info@kbr.de)

[www.kbr.de](http://www.kbr.de)