



Bedienungsanleitung Technische Parameter



multisys D2-4BS 4fach KBR-Modulbus Hub

15267_EDEBD0206-0225-1_DE

System | deutsch

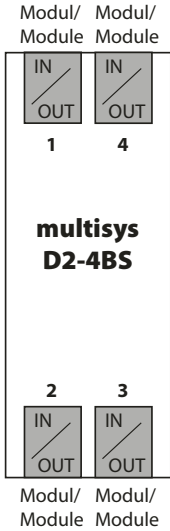


In unserem Downloadcenter finden Sie zu KBR Geräten die passende Anleitung.
<https://www.kbr.de/download/bedienungsanleitungen/>

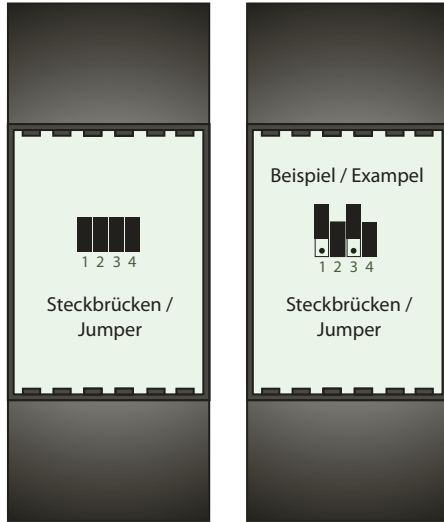
1 Beschreibung multisys D2-4BS

Das **multisys D2-4BS** ist ein 4fach-Modulbus Hub. Typischerweise wird es verwendet, wenn beispielsweise Erweiterungsmodule über mehrere Gateways an einen **multimax** angeschlossen werden sollen.

Anschlußplan:



Konfiguration:



Die Firma **KBR GmbH** übernimmt keine Haftung für Schäden oder Verluste jeglicher Art, die aus Druckfehlern oder Änderungen in dieser Bedienungsanleitung entstehen.

Ebenso wird von der Firma **KBR GmbH** keine Haftung für Schäden und Verluste jeglicher Art übernommen, die sich aus fehlerhaften Geräten oder durch Geräte, die vom Anwender geändert wurden, ergeben.

Copyright 2025 by **KBR GmbH**
Änderungen vorbehalten.

multisys D2-4BS

Beschreibung des Beispiels:

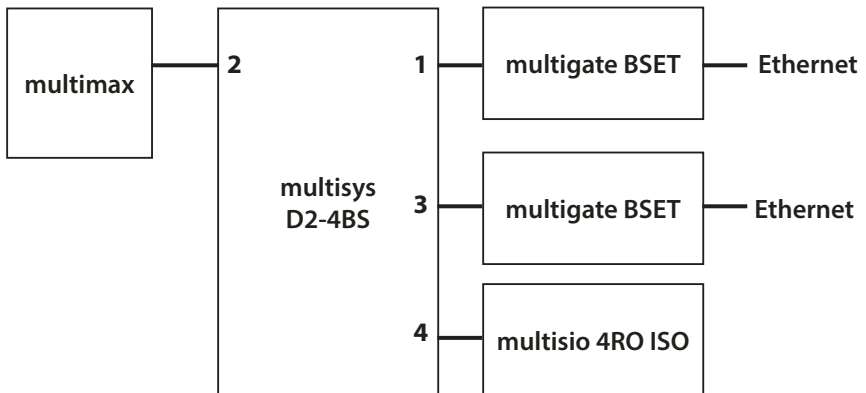
Bei geschlossener Steckbrücke wird die 24 VDC-Versorgungsspannung weitergeleitet.

Im Beispiel sind die Kontakte der Versorgungsspannung von Anschluß 2 und 4 miteinander verbunden.

**ACHTUNG**

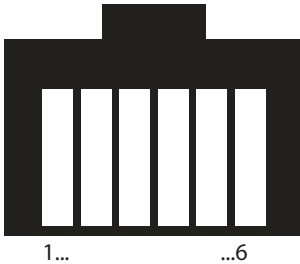
Es ist jedoch darauf zu achten, daß immer nur eine 24 VDC-Spannungsquelle anzuschließen ist, da sonst Schäden an den Netzteilen auftreten können.

Bei geöffneter Steckbrücke sind nur die Bussignale und der Masseanschluß durchverbunden.

**Brücken:**

J1 offen	= keine Versorgungsspannung
J2 gesteckt	= 24 VDC Versorgungsspannung Eingang
J3 offen	= keine Versorgungsspannung
J4 gesteckt	= 24 VDC Versorgungsspannung Ausgang

2 Anschlussbelegung RJ12:



- Pin 1: Masse
- Pin 2: Masse
- Pin 3: RT+ (A (KBR Modulbus RS485))
- Pin 4: RT- (B (KBR Modulbus RS485))
- Pin 5: + 24VDC
- Pin 6: + 24VDC

3 Elektrischer Anschluss:

Modulbus - Anschluss		Modularsteckbuchsen RJ-12: 6P6C
Modulbus - Anschluss	Verbindungs- material	Modularkabel 6-polig

4 Mechanische Daten:

Hutschienengerät	Gehäusemaße	90 x 36 x 61 mm (H x B x T)
Modulbus - Anschluss	Montageart	Wandmontage auf Normschiene 7,5 mm tief, gemäß DIN EN 50022 Für Verteilereinbau geeignet
	Gewicht	ca. 80 g

KBR GmbH

Am Kieferschlag 7
D-91126 Schwabach

T +49 (0) 9122 6373 - 0
F +49 (0) 9122 6373 - 83
E info@kbr.de

www.kbr.de