



**KBR**  
Energy Management

## Gerätehandbuch

**multisio**

**D6-4RO-ISO**



Im KBR Downloadcenter finden Sie die passende Anleitung.

<https://www.kbr.de/download/bedienungsanleitungen/>



# Inhaltsverzeichnis

1	Vorwort.....	4
2	Zum Dokument.....	5
3	Bestimmungsgemäßer Gebrauch .....	7
4	Sicherheit.....	8
4.1	Verwendete Begriffe und Symbole.....	8
4.1.1	Verwendete Begriffe .....	8
4.1.2	Symbole.....	8
4.2	Haftungsbeschränkung.....	9
4.3	Produktsicherheit und Gefahren .....	9
4.4	Anforderungen an das Bedienpersonal.....	10
4.5	Verantwortung des Eigentümers.....	11
4.6	Produktverwendung.....	11
4.6.1	unsachgemäße Verwendung .....	11
4.7	Veränderungen und Umbauten.....	11
4.8	Verhalten bei Störungen und Notfällen.....	12
5	Installation .....	13
5.1	Lieferumfang.....	13
5.2	Montage des Gerätes .....	13
5.3	Anschlüsse und Bedienelemente .....	14
5.4	Aufbaurichtlinie Modulbus.....	16
6	Inbetriebnahme .....	20
6.1	Module integrieren .....	20
6.2	Anzeigeelemente.....	21
7	Technische Daten .....	22
8	Lagerung, Transport und Entsorgung.....	24
8.1	Lagerung und Transport.....	24
8.2	Entsorgung der Verpackung.....	24
8.3	Entsorgung des Altgerätes.....	24

# 1 Vorwort

**Sehr geehrte Kundin,  
sehr geehrter Kunde,**

an dieser Stelle möchten wir Ihnen dafür danken, dass Sie sich für ein Produkt aus unserem Hause entschieden haben.

Damit Sie mit der Bedienung des Geräts vertraut werden und Sie immer den vollen Funktionsumfang des Produktes nutzen können, sollten Sie die zugehörige Bedienungsanleitung aufmerksam durchlesen.

In den einzelnen Kapiteln werden die technischen Details des Geräts erläutert und es wird aufgezeigt, wie durch eine sachgemäße Installation und Inbetriebnahme Schäden vermieden werden können.

Die Bedienungsanleitung gehört zum Lieferumfang des Geräts und ist für den Nutzer des Geräts in Zugriffsnähe (z. B. im Schaltschrank) bereitzuhalten. Auch bei Weiterveräußerung des Geräts an Dritte bleibt die Anleitung Bestandteil des Geräts.

Sollten uns trotz größter Sorgfalt in der Bedienungsanleitung Fehler unterlaufen sein, oder sollte etwas nicht eindeutig genug beschrieben sein, so möchten wir uns bereits im Voraus für Ihre Anregungen bedanken.

## 2 Zum Dokument

### Zweck und Zielgruppe

Diese Anleitung beschreibt Aufbau, Funktion, Transport, Betrieb und Wartung der Produktserie. Sie ist zur Verwendung durch eingewiesenes Personal des Eigentümers bestimmt, das mit der Bedienung und/oder Wartung des jeweiligen Geräts beauftragt ist.

Wenn Sie mit Arbeiten an dem Gerät beauftragt sind, lesen Sie diese Anleitung sorgfältig durch, bevor Sie mit der Arbeit beginnen. Machen Sie sich mit den Sicherheitsvorschriften vertraut. Führen Sie nur Arbeiten aus, die in dieser Anleitung beschrieben sind. Wenn Sie etwas nicht verstanden haben oder eine Information vermissen, fragen Sie Ihren Vorgesetzten oder wenden Sie sich an das Herstellerwerk. Handeln Sie nicht eigenmächtig.

### Varianten

Die Geräte sind in verschiedenen Ausstattungsvarianten und Größen erhältlich. Wenn bestimmte Merkmale oder Funktionen nur in bestimmten Ausstattungsvarianten verfügbar sind, wird an den jeweiligen Stellen dieser Anleitung darauf hingewiesen.

Die in dieser Anleitung beschriebenen Funktionen beziehen sich auf die neueste Firmware-Version.

Aufgrund der verschiedenen Ausstattungsvarianten und Größen können Darstellungen in dieser Anleitung geringfügig von der tatsächlichen Ansicht abweichen. Funktion und Bedienung sind aber identisch.

### Aufbewahrung und Weitergabe

Diese Betriebsanleitung gehört zum Gerät und muss immer so aufbewahrt werden, dass Personen, die an dem Gerät arbeiten sollen, Zugang zu ihr haben. Es liegt in der Verantwortung des Eigentümers sicherzustellen, dass Personen, die an dem Gerät arbeiten oder arbeiten sollen, darüber informiert sind, wo diese Betriebsanleitung sich befindet. Wir empfehlen, sie immer an einem geschützten Ort in der Nähe des Geräts aufzubewahren.

Achten Sie darauf, dass die Anleitung nicht durch Hitze oder Feuchte beschädigt wird. Wenn das Gerät weiterveräußert oder transportiert und an einem anderen Ort wieder aufgestellt wird, muss diese Betriebsanleitung mitgegeben werden. Die aktuelle Version dieser Betriebsanleitung im PDF-Format finden Sie auch unter <https://www.kbr.de/download/bedienungsanleitungen/>

**Herstelleranschrift**

KBR EnergyManagement GmbH Am Kiefernschlag 7 91126 Schwabach
Tel. +49 9122 6373-0
Fax: +49 9122 6373-83
E-Mail: info@kbr.de

**Service- und Produkt-support**

KBR EnergyManagement GmbH Am Kiefernschlag 7 91126 Schwabach
Tel:+49 (9122) 6373-700
E-Mail: service@kbr.de

**Ihr lokaler Vertriebs-partner**

Finden Sie hier Ihren lokalen Vertriebspartner unter:  
<https://www.kbr.de/kundenservice-kontakt/>

### 3 Bestimmungsgemäßer Gebrauch

Das multisio System dient zur Signalerfassung und -Ausgabe. Es ist ausschließlich für den industriellen und gewerblichen Einsatz als Bestandteil von elektrischen Anlagen und Steuerungssystemen vorgesehen. Module der Gerätefamilie multisio ergänzen und erweitern auch multimax und multicom Systeme.

Der bestimmungsgemäße Gebrauch umfasst:

- den festen Einbau in geschlossene Schaltschränke gemäß den geltenden Installationsvorschriften,
- die Versorgung von Geräten und Baugruppen mit der spezifizierten Ausgangsspannung und Stromstärke,
- den Betrieb innerhalb der vom Hersteller angegebenen Umgebungsbedingungen (Temperatur, Luftfeuchtigkeit, EMV),
- die Verwendung in Übereinstimmung mit den einschlägigen Normen und Richtlinien (z.B. IEC 61010, IEC 62477, Maschinenrichtlinie 2006/42/EG, Niederspannungsrichtlinie 2014/35/EU).

Nicht bestimmungsgemäß ist insbesondere:

- der Einsatz außerhalb industrieller Umgebungen oder in offenen, ungeschützten Bereichen,
- die Verwendung zur Versorgung von Geräten außerhalb des spezifizierten Leistungsbereichs,
- der Betrieb ohne geeignete Schutzmaßnahmen gegen Überlast, Kurzschluss oder Überspannung,
- jede Modifikation oder Reparatur durch nicht autorisiertes Personal,
- die Nutzung durch Personen ohne elektrotechnische Fachkenntnisse.

Der Betreiber ist verpflichtet sicherzustellen, dass Installation, Inbetriebnahme, Wartung und Austausch ausschließlich durch qualifiziertes Fachpersonal erfolgen. Die Einhaltung aller Sicherheitsvorgaben und die regelmäßige Überprüfung des ordnungsgemäßen Zustands sind Voraussetzung für den sicheren Betrieb.

## 4 Sicherheit



### 4.1 Verwendete Begriffe und Symbole

Dieses Handbuch enthält Hinweise, die Sie zu Ihrer persönlichen Sicherheit sowie zur Vermeidung von Sachschäden beachten müssen. Die Hinweise sind durch ein Warndreieck bzw. durch ein Info - Symbol hervorgehoben, und je nach Gefährdungsgrad dargestellt.

#### 4.1.1 Verwendete Begriffe

 <b>GEFAHR</b>	Warnt vor einer gefährlichen Situation, die unmittelbar zum Tod oder zu schweren (irreversiblen) Verletzungen führt.
 <b>WARNUNG</b>	Warnt vor einer gefährlichen Situation, die zum Tod oder zu schweren Körperverletzungen führen könnte.
 <b>VORSICHT</b>	Warnt vor einer gefährlichen Situation, die zu mittelschweren oder leichten Körperverletzungen führen könnte oder zu erheblichen Sachschäden / Kosten.
 <b>HINWEIS</b>	Warnt vor Sachschäden oder Fehlfunktionen.

#### 4.1.2 Symbole

	Allgemeines Warnzeichen
	Stromschlaggefahr

## 4.2 Haftungsbeschränkung

Der Inhalt der Bedienungsanleitung mit der beschriebenen Hard- und Software wurde sorgfältig geprüft. Dennoch können Abweichungen nicht ausgeschlossen werden, so dass für die vollständige Übereinstimmung keine Gewähr übernommen werden kann. Die Überprüfung der Angaben in dieser Druckschrift erfolgt regelmäßig, notwendige Korrekturen sind in den nachfolgenden Auflagen enthalten.

Für Verbesserungsvorschläge ist KBR dankbar.

Bezüglich der Produkthaftung verweisen wir an dieser Stelle auf unsere allgemeinen Geschäftsbedingungen für Elektronikgeräte, die Sie unter [www.kbr.de](http://www.kbr.de) nachlesen können.

Die zugesicherten Eigenschaften des Geräts gelten grundsätzlich nur bei bestimmungsgemäßem Gebrauch!

## 4.3 Produktsicherheit und Gefahren

Um Bedienungsfehlern vorzubeugen wurde die Handhabung des vorliegenden Gerätes bewusst so einfach wie nur möglich gehalten. Auf diese Weise können Sie das Gerät relativ rasch in Betrieb nehmen. Die Geräte sind technisch ausgereift, werden unter Verwendung hochwertiger Materialien hergestellt und viele Stunden im Werk getestet. Sie entsprechen dem Stand der Technik und den anerkannten sicherheitstechnischen Regeln. Dennoch gehen von ihnen auch bei bestimmungsgemäßem Gebrauch Gefahren aus. Diese werden im Folgenden beschrieben. Lesen Sie sich die folgenden Warnhinweise aufmerksam durch.



**GEFAHR**

### Spannungsführende Teile

Beim Entfernen von Abdeckungen werden spannungsführende Teile offengelegt und bei Berühren kann es zu einem Stromschlag kommen. Feuchte kann das Gerät beschädigen oder Kurzschlüsse verursachen. Durch einen Stromschlag können Sie schwere gesundheitliche Schäden bis hin zum Tod erleiden.

- a) Nur qualifiziertes Fachpersonal darf das Gerät anschließen und in Betrieb nehmen
- b) Setzen Sie das Gerät niemals Nässe aus
- c) Achten Sie auf einen korrekten Anschluss des Geräts (Anschlussplan)
- d) Verwenden Sie nur unbeschädigte, saubere Geräte
- e) Öffnen Sie niemals das Gerät!
- f) Achten Sie auf nationale und internationale Unfallverhütungsvorschriften und Sicherheitsstandards

## 4.4 Anforderungen an das Bedienpersonal

### Bedienung und Wartung

Dieses Gerät darf ausschließlich von Personen betrieben, installiert und gewartet werden, die:

- das gesetzlich vorgeschriebene Mindestalter erreicht haben,
- über eine nachweisbare fachliche Qualifikation im Bereich Elektrotechnik und Informationstechnik verfügen,
- mit den geltenden Sicherheitsvorschriften vertraut sind.

Der Eigentümer bzw. Betreiber des Geräts ist verpflichtet sicherzustellen, dass alle mit dem Gerät arbeitenden Personen entsprechend unterwiesen sind und die erforderlichen Qualifikationen besitzen.

### Reparaturen

Reparaturen dürfen nur von qualifizierten Elektrofachkräften durchgeführt werden. Dabei sind die Anweisungen in der separaten Serviceanleitung unbedingt zu beachten.

## 4.5 Verantwortung des Eigentümers

Der Eigentümer des Geräts trägt die Verantwortung für folgende Punkte:

- den ordnungsgemäßen Zustand des Geräts sowie dessen bestimmungsgemäßen Betrieb;
- die Auswahl und Einweisung von fachlich geeigneten Personen für Bedienung und Wartung des Geräts sowie deren Vertrautheit mit dieser Betriebsanleitung;
- die Kenntnis und Umsetzung aller für ihn geltenden gesetzlichen Vorschriften, Regelwerke und Arbeitsschutzbestimmungen sowie die Schulung des Personals entsprechend dieser Vorgaben;
- die Sicherstellung, dass Unbefugte keinen Zugang zum Gerät erhalten;
- die Installation einer geeigneten Absaugung an der verwendeten Vakuumpumpe, sofern im Betrieb gesundheitsgefährdende Gase oder Dämpfe entstehen können;
- die Einhaltung des Wartungsplans sowie die fachgerechte Durchführung aller Wartungsarbeiten;
- die Aufrechterhaltung von Ordnung und Sauberkeit im Bereich des Geräts, z.B. durch geeignete Anweisungen und regelmäßige Kontrollen;
- die Verpflichtung, dass das Bedienpersonal geeignete persönliche Schutzausrüstung trägt, z.B. Arbeitskleidung, Sicherheitsschuhe und Schutzhandschuhe.

## 4.6 Produktverwendung

### 4.6.1 unsachgemäße Verwendung

Jede andere Verwendung ist missbräuchlich und kann zu Gefahren und Schäden führen.

## 4.7 Veränderungen und Umbauten

Eigenmächtige Umbauten oder Veränderungen am Gerät sind unzulässig. Der Ein- oder Anbau von Bauteilen, die nicht vom Hersteller freigegeben sind, ist nicht gestattet.

Solche Eingriffe führen zum Verlust der CE-Konformität und machen den weiteren Betrieb des Geräts unzulässig.

Der Hersteller übernimmt keine Haftung für Schäden, Gefährdungen oder Verletzungen, die aus nicht genehmigten Änderungen oder aus der Missachtung dieser Betriebsanleitung resultieren.

## 4.8 Verhalten bei Störungen und Notfällen



### HINWEIS

**Das Gerät darf ausschließlich im technisch einwandfreien Zustand betrieben werden.**

Stellen Sie als Bedienperson Unregelmäßigkeiten, Störungen oder Schäden fest, ist das Gerät umgehend außer Betrieb zu nehmen und die zuständige Führungskraft zu informieren.

Hinweise zur Störungsbehebung finden Sie im Abschnitt **7 – Störungen, Warn- und Fehlermeldungen**.

---

## 5 Installation

### 5.1 Lieferumfang

Artikel-Nr.	Bezeichnung
24444	multisio D6-4RO-ISO
25993	Gerätehandbuch

### 5.2 Montage des Gerätes

Das Gehäuse ist für die Montage im Schaltschrank auf 35 mm Normschiene konstruiert. Das Modul wird auf die montierte Normschiene aufgeschnappt.

Die Steuerspannung des Gerätes ist bauseits mit einer Vorsicherung abzusichern. In der Gebäudeinstallation muss ein Trenn- oder Leistungsschalter für die Versorgungsspannung vorgesehen sein. Der Trennschalter muss in der Nähe des Gerätes angebracht und durch den Benutzer leicht erreichbar sein.

Der Schalter muss als Trennvorrichtung für dieses Gerät gekennzeichnet sein. Die Trennvorrichtung muss UL/IEC zugelassen sein. Bitte beachten Sie bei der Installation auch unsere Hinweise zur Sicherheit.

### 5.3 Anschlüsse und Bedienelemente

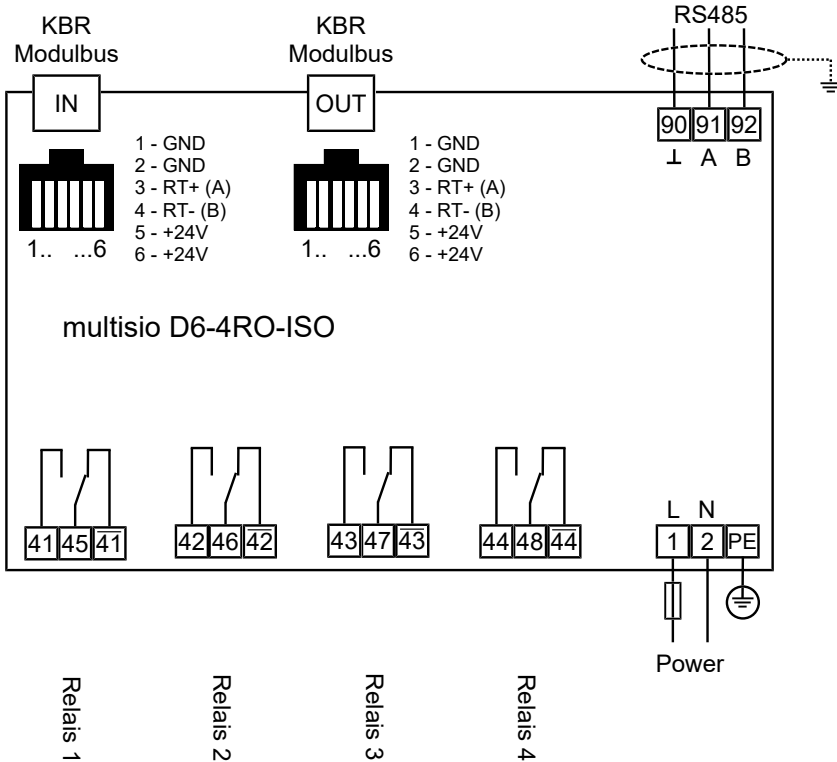


Abb. 1: Anschlussplan D6-4RO-ISO

#### Klemmenbelegung

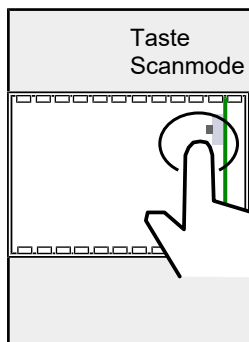
Module In	RJ12 zur Kommunikation über KBR-Modulbus. Versorgungsspannung 24V. Das Netzteil des versorgenden Gerätes muss die zusätzliche Leistung erbringen.
Module Out	RJ12 zur Kommunikation über KBR-Modulbus. Die Ausgangsleistung wird durch das versorgende Gerät am Anschluss <b>Module In</b> erbracht.
Klemmen 90 (Masse), 91 (A) und 92 (B)	Serial Port RS485, Kommunikations-Port (z.B. KBR eBus)

25993\_EDEBDA0293-1626-1\_DE

Klemme 41 (k1) – 48 (k5)	Potentialfreie Relaiskontakte. Diese Kontakte dienen als Steuerausgänge. Die Kontakte sind Welcher-Kontakte. Die Öffner sind mit einem Strich über der Klemmennummer bezeichnet. Maximale Schaltleistung 2A bei 250V AC
Klemmen 1 (L), 2 (N) und PE	Stromversorgungsanschluss. Zur Stromversorgung des Gerätes wird eine Hilfsspannung benötigt. Die technischen Details entnehmen Sie bitte dem Typenschild oder den technischen Daten im Handbuch.

## Bedienelemente

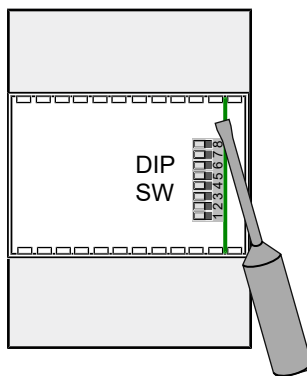
### Taste Scanmode



**Abb. 2: Scan-Taste**

### DIP-Schalter

Die DIP-Schalter zur Einstellung der Betriebsart der Ausgänge sind hinter der Frontplatte. Die Frontplatte ist leicht eingerastet und kann mit einem geeigneten Werkzeug problemlos geöffnet werden.



**Abb. 3: DIP-Schalter**

- SW 1-4 bestimmen den Zustand

- SW 5-8 bestimmen die Betriebsart

DIP	Funktion ON	Funktion OFF
1	Ausgang 1 aktiv / ein	Ausgang 1 passiv / aus
2	Ausgang 2 aktiv / ein	Ausgang 2 passiv / aus
3	Ausgang 3 aktiv / ein	Ausgang 3 passiv / aus
4	Ausgang 4 aktiv / ein	Ausgang 4 passiv / aus
5	Ausgang 1 manuell	<b>Ausgang 1 normal</b>
6	Ausgang 2 manuell	<b>Ausgang 2 normal</b>
7	Ausgang 3 manuell	<b>Ausgang 3 normal</b>
8	Ausgang 4 manuell	<b>Ausgang 4 normal</b>

**Tab. 1:** Funktion DIP-Schalter

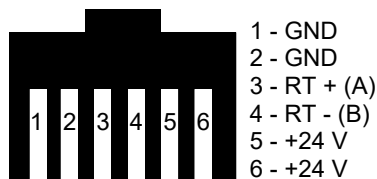
Beispiele:

- Um den Ausgang 2 manuell einzuschalten, muss die Betriebsart DIP 6 auf ON und der Zustand DIP 2 auf ON gesetzt werden.
- Um den Ausgang 4 manuell auszuschalten, muss die Betriebsart DIP 8 auf ON und der Zustand DIP 4 auf OFF gesetzt werden.

## 5.4 Aufbaurichtlinie Modulbus

Der KBR Modulbus wurde als Verbindung zwischen KBR eBus-Geräten und deren Erweiterungsmodulen konzipiert. Durch fertig konfigurierte Kabelbrücken mit robusten RJ12 Steckern kann gleichzeitig die Daten- und Energieversorgung hergestellt werden. Ein Verdrahtungsfehler, die Fehlerursache Nummer 1, ist damit weitestgehend ausgeschlossen.

Die sechspolige RJ12(6P6C) Steckverbindung kann auch vom Kunden mit entsprechendem Crimpwerkzeug einfach hergestellt werden. Die Belegung ist 6-polig eins zu eins verbunden und lautet wie folgt:



RJ 12 Stecker

**Abb. 4:** RJ12 Modulbus Stecker

## Segmentlänge und Anzahl Teilnehmer

Jedes Segment darf maximal 30 m lang sein und kann bis zu 32 Teilnehmer umfassen. Ein Modulbus-Repeater multisys D2-BSBS stellt immer eine Segmenttrennung dar und erlaubt somit die Gesamtzahl der Modulbusgeräte über 32 hinaus zu erhöhen.

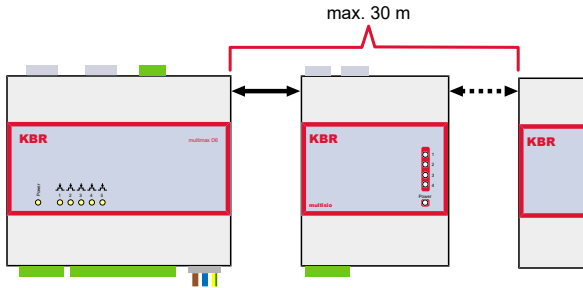


Abb. 5: Modulbus Segment max 30m

## Energieversorgung

Mit wenigen Ausnahmen erfolgt die Energieversorgung der Modulbusgeräte über die Busverbindung. Das versorgende Gerät z.B. ein Basismodul muss also in der Lage sein, die notwendige Leistung aller angeschlossenen Module zu liefern.

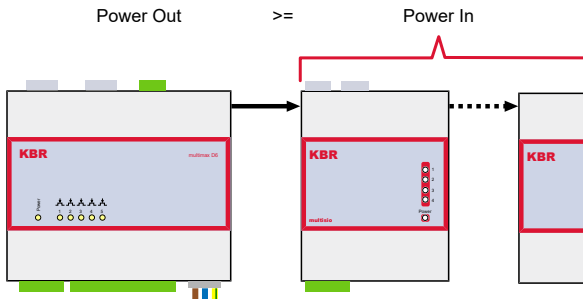
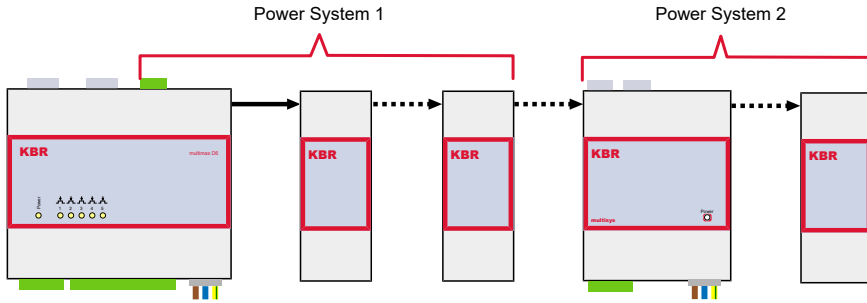


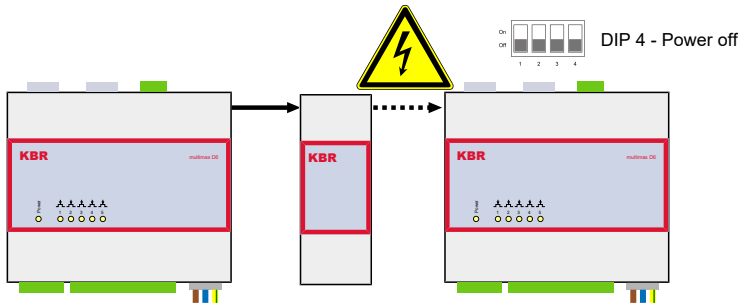
Abb. 6: Modulbus Maximale Energieversorgung

Bei der Segmenttrennung, beispielsweise durch den Modulbus-Repeater, versorgt dieser das neu geschaffene Segment. Je nach Typ kann dieser wiederum bis zu 10W Ausgangsleistung bereitstellen.



**Abb. 7: Modbus Power Segment**

In einigen Szenarien, beispielsweise beim multimax D6-IGW mit multiapp MT, muss der Modbus zwischen zwei Modulen verbunden werden, die jeweils weitere Module mit Spannung versorgen könnten. Es darf je Segment jedoch immer nur ein versorgendes Gerät vorhanden sein. Über den DIP 4 muss bei allen anderen Geräten dann die Ausgangsspannung von 24 V abgeschaltet werden:



**Abb. 8: Modbus Mehrfach Power**

Die Leistungsaufnahme der einzelnen Modulgeräte ist unterschiedlich und kann sogar vom jeweiligen Eingangszustand abhängen. Die Versorgung mehrerer Module, beispielsweise mit dem IP-Gateway multisys D2-BSET, ist bei lediglich 4W Ausgangsleistung eher schwierig. Die nachfolgende Tabelle gibt die Leistungsaufnahme und –Abgabe am Modbusanschluss im schlechtesten Fall dar:

Typ	Aufnahme	Abgabe
multicomp D6	-	9,0 W
multisio D6	-	9,0 W
multimax D6	-	9,0 W

Typ	Aufnahme	Abgabe
multisys D4-PS24V	-	10,0 W
multisys D2-ESET	-	5,0 W
multisys D2-BSET	-	5,0 W
multisys D2-BSBS	-	5,0 W
multisys IGW 1	-	2,0 W
multisys IGW 2	-	2,0 W
multisys IGW 3	-	7,5 W
multisio D2-4DI	2,0 W	
multisio D2-4DO	1,3 W	
multisio D2-4AI	1,0 W	
multisio D2-4CI	1,2 W	
multisio D2-1TI2RO	1,0 W	
multisio D2-4RO-ISO	1,3 W	
multisio D2-4TI	1,0 W	
multimess D4-BS	0,3 W	
multicomp / multimax / multisio F96-DS	1,0 W	

## 6 Inbetriebnahme

### 6.1 Module integrieren

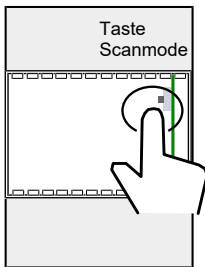
Module der multisio Gerätefamilie sind als Erweiterungen unter anderem für multimax, multicom und multisio Systeme konzipiert. Die Einbindung erfolgt in dem jeweiligen System unter Modulverwaltung.

#### Neue Module einschannen



Starten Sie den Scan am Basismodul.

Mit dem Gerätedisplay F96 kann dies über **Hauptmenü -> Modulverwaltung -> Scan** erreicht werden. Dadurch wird das Basismodul angewiesen am Modulbus nach Teilnehmern im Scan-Modus zu suchen.



Anschließend kann am multisio Erweiterungsmodul der Scan-Mode gestartet werden. Die Taste zur Aktivierung des Scanmode ist hinter der Frontplatte. Die Frontplatte ist leicht eingerastet und kann mit einem geeigneten Werkzeug problemlos geöffnet werden. Zum Aktivieren des Scan-Mode drücken Sie die Taste einmal kurz. Die Power-LED beginnt zu blinken. Sobald das Modul an der Basis registriert wurde, leuchtet die Power-LED wieder permanent.

Kontrollieren Sie am Display des Basis-Moduls die Aufnahme. Vergeben Sie diesem Modul eine entsprechende Bezeichnung.

## 6.2 Anzeigeelemente



**Abb. 9: Anzeigeelemente 4RO**

Funktion	LED 1-4	LED Power
Scanmode	Blinken alle LEDs	ON
Erkennungsmodus	Lauflicht alle LEDs	ON
Betrieb	<ul style="list-style-type: none"> <li>■ ON - wenn der Ausgang aktiv ist.</li> <li>■ OFF - wenn der Ausgang passiv ist.</li> </ul>	ON
Keine Stromversorgung	OFF	OFF

**Tab. 2: LED**

## 7 Technische Daten

### Mechanische Daten

Gehäusemaß	6 TE, 90 x 106 x 61 mm (H x B x T)
Gewicht	ca. 210g
Montageart	Wandmontage auf Normschiene 7,5 mm tief, gemäß DIN EN 50022; für Verteilereinbau geeignet

### Stromversorgung

Leistungsaufnahme	Abhängig von den angeschlossenen Modulbus-Geräten bis maximal 23 VA / 12 W
Leistungsabgabe	ca. 9 W an angeschlossene Modulbusgeräte

oder

Stromversorgung	24 V DC
Leistungsaufnahme	ca. 3,0 W
Anschluss	über Modulbusstecker RJ12

### Schnittstellen

2x RS 485, RJ12 Buchsen	für konfektionierte KBR – Systemkabel (Modulkabel 6-polig, nicht abgeschirmt), max. Länge 30 m bei geeigneter Verlegung. Protokoll: KBR eBus
-------------------------	---

### Normen

Betriebshöhe	0 ... 2000 m über NN
Betriebstemperatur	K55, -5 °C ... +55 °C
Lagertemperatur	1K4, -25 °C ... +55 °C
Luftfeuchtigkeit	5 % ... 95 % nicht kondensierend
Normen Elektrische Sicherheit	DIN EN 61010-1:2011-07; DIN EN 61010-2-030:2011-07
Normen EMV	DIN EN 61000-6-2:2006-03 + Berichtigung 1:2011-03 DIN EN 61000-6-3:2011-09 + Berichtigung 1:2012-11 DIN EN 61326-1:2013-07
Normen Umgebungsbedingungen	DIN EN 60721-3-3:1995-09 + DIN EN 60721-3-3/A2:1997-07; 3K5+3Z11; (IEC721-3-3;3K5+3Z11)
Schutzart	IP 20 nach DIN EN 60529:2014-09

Schutzklasse	III (Schutzkleinspannung)
--------------	---------------------------

## 8 Lagerung, Transport und Entsorgung

### 8.1 Lagerung und Transport

Das Gerät darf nur unter folgenden Bedingungen gelagert und transportiert werden:

- Trocken und in einem geschlossenen, staubfreien Raum
- Vom Stromnetz getrennt

### 8.2 Entsorgung der Verpackung

<p>Die Verpackung schützt das Gerät vor Transportschäden. Die Verpackungsmaterialien sind nach umweltverträglichen und entsorgungstechnischen Gesichtspunkten ausgewählt und deshalb recyclebar. Die Rückführung der Verpackung spart Rohstoffe und verringert das Abfallaufkommen. Entsorgen Sie nicht mehr benötigte Verpackungsmaterialien an den Sammelstellen für das Entsorgungssystem „Grüner Punkt“.</p>	
--	--

### 8.3 Entsorgung des Altgerätes

<p>Dieses Gerät darf nicht über den normalen Hausmüll entsorgt werden. Elektronische Geräte enthalten wertvolle Rohstoffe und umweltgefährdende Substanzen, die einer fachgerechten Entsorgung zugeführt werden müssen. Gewerbliche Nutzer sind gesetzlich verpflichtet, Altgeräte an den Hersteller oder eine autorisierte Sammelstelle zurückzugeben, um eine umweltgerechte Entsorgung zu gewährleisten. Wenn Sie es wünschen, nehmen wir die Geräte auch gerne zur Entsorgung zurück.</p>	
---	--

<p>Bitte beachten Sie die lokalen Vorschriften zur Entsorgung von elektronischen Geräten und nutzen Sie die entsprechenden Rücknahmesysteme. Durch die ordnungsgemäße Entsorgung tragen Sie zum Schutz der Umwelt und der Gesundheit bei.</p>	
---	--







**KBR GmbH**

Am Kieferschlag 7  
D-91126 Schwabach

T +49 (0) 9122 6373 - 0  
F +49 (0) 9122 6373 - 83  
E [info@kbr.de](mailto:info@kbr.de)

[www.kbr.de](http://www.kbr.de)